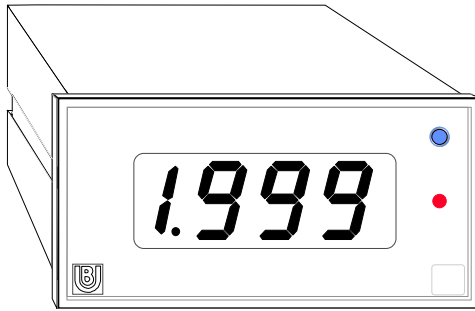




FAST 3421...24, 3445 - AC input



Vi ringraziamo per la scelta che avete effettuato acquistando la nostra apparecchiatura. Questo strumento è uno nell'ampia gamma di indicatori, trasmettitori e sistemi di misura da noi prodotti. Saremo lieti di inviarVi, se lo desiderate, il nostro "Catalogo Generale".

Thank you very much for purchasing our item. This instrument is one among the whole range of displays, transmitters and measuring devices of our make. If you wish more information, we will be happy to send you our "General Catalog".

La linea FAST 34, completamente modulare, è costituita da una base comune e da una serie di moduli specifici per ogni tipo di ingresso e per ogni eventuale opzione.

FAST 34 is a modular instrument that includes a mainframe with some input modules for specific applications. The major features of the instrument are summarized below:

CARATTERISTICHE

Punti di lettura : ± 1999 digit
Polarità : automatica solo segno meno
Visualizzazione : 3.5 digit LED rossi da 14.2 mm
Stabilità termica : 100 ppm (typ.) 150 ppm (max)
Aggiornamento letture : 2.5 /sec.
Punti decimali : programmabili da frontale
Indicazione fuori scala : pos "1 " neg "-1 "
Connessioni elettriche : a vite, sez. max 2.5 mm²
Temperatura di impiego : 0...+50°C
Tempo di riscaldamento : < 15 minuti primi
Contenitore : DIN 43700, in policarbonato nero
Dimensioni : 36x72x81 mm
Peso : 200 grammi
Frequenza ingresso : 40...400 Hz
Categoria d'installazione : (cat. di sovratensioni) II°
Grado inquinamento : 2 (CEI EN61010-1)

SPECIFICATIONS

Reading points : ± 1999 digit
Polarity : automatic only minus sign.
Display : 3.5 digit, 14.2 mm red LED
Tempco : 100 ppm (typ.) 150 ppm (max)
Reading update : 2.5 /sec
Decimal points : programmable by front-end
Display Over range : pos. "1 " neg. "-1 "
Connection : screw, max section 2.5 mm²
Operating temperature : 0...+50°C
Warm-up time : < 15 minutes
Case : DIN 43700 black polycarbonate
Dimensions : 36x72x81 mm
Weight : 200 grams
Input frequency : 40...400 Hz
Installation category : (overvoltage category) II°
Pollution degree : 2 (CEI EN61010-1)

IDENTIFICAZIONE DEL MODELLO

MODEL IDENTIFICATION

Code	INSTRUMENTS	Range	Accuracy	Input Impedance	Protection
3421	AC voltmeter	2 V	0.5%	$\geq 1 M\Omega$	1 kV
3422	AC voltmeter	20 V	0.5%	$\geq 1 M\Omega$	1 kV
3423	AC voltmeter	200 V	0.5%	$\geq 1 M\Omega$	1 kV
3424	AC voltmeter	500 V	0.5%	$\geq 1 M\Omega$	1 kV
3445	AC ammeter (for C.T. /5A)	0...5 A	0.5%	0.01 Ω	10 A (30sec.)

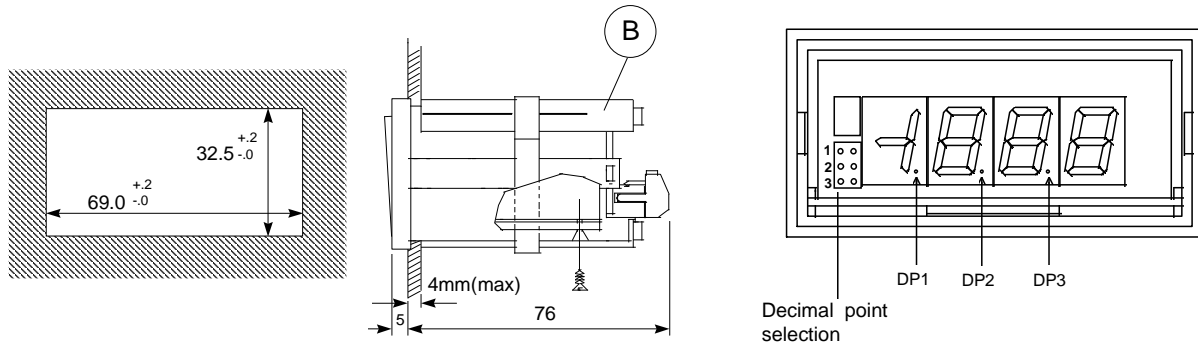
Code	POWER
A	Standard 230Vac
B	Optional 115Vac
C	Optional 24Vac
H	Optional 10...40Vdc

Code	OPTIONS	Code	OPTIONS
00	None	31	1 relay set-point controller
10	Programmation	91	Tropicalization Treatment
11	Neutral executions	95	Conformity certificate
12	Custom design	99	Binding Union calibration certificate
13	non standard engineering unit		

FAST 3421...24, 3445 - AC input

MONTAGGIO DELLO STRUMENTO

Dopo la preparazione di un foro nel luogo d'installazione, l'indicatore viene inserito dalla parte frontale togliendo i cursori (B) che poi riposizionati come in origine serviranno per bloccare l'indicatore sul pannello. Spessore del pannello 1...4 mm



INSTRUMENT MOUNTING

After making a hole in the place of installation, insert the instrument by front, taking care, to remove the slider (B) that can be used to hold the indicator on the panel. Panel thickness 1...4 mm

ALIMENTAZIONI

Alimentazione standard (A) : 230 Vac 50...60Hz
Potenza assorbita : ≤ 4VA
Isolamento galvanico : ≥ 2300 Vac 50 Hz
Resistenza d'isolamento : ≥ 100 MΩ 500 Vdc

Alimentazione opzionale (B) : 115 Vac 50...60 Hz
Potenza assorbita : ≤ 4VA
Rigidità dielettrica : ≥ 1500 Vac 50 Hz
Resistenza di isolamento : ≥ 100MΩ - 500 Vdc

Alimentazione opzionale (C) : 24 Vac 50...60 Hz
Potenza assorbita : ≤ 4 VA
Rigidità dielettrica : ≥ 500 Vac 50 Hz
Resistenza di isolamento : ≥ 100MΩ 500Vdc

Alimentazione opzionale (H) : +10...40 Vdc
Potenza assorbita : ≤ 5 W
Rigidità dielettrica : ≥ 500 Vac 50 Hz
Resistenza di isolamento : ≥ 100MΩ 500Vdc

CONNESSIONE DI TERRA

Al fine di garantire i livelli di disturbo previsti dalle attuali norme CE relative alla compatibilità elettromagnetica, si raccomanda di collegare il morsetto di massa dello strumento (8) ad una efficace presa di terra.

PUNTO DECIMALE

L'accensione del punto decimale (DP1 DP2 DP3) si ottiene agendo sui pin jumpers presenti sul pannello frontale dello strumento ed accessibili rimuovendo il filtro ottico.

POWER SUPPLY

Standard power supply (A) : 230 Vac 50...60Hz
Power : ≤ 4VA
Dielectrical strength : ≥ 2300 Vac 50 Hz
Insulation resistance : ≥ 100 MΩ 500Vdc

Optional power supply (B) : 115 Vac 50...60 Hz
Power : ≤ 4VA
Dielectrical strength : ≥ 1500 Vac 50 Hz
Insulation resistance : ≥ 100 MΩ 500Vdc

Optional power supply (C) : 24 Vac 50...60 Hz
Power : ≤ 4 VA
Dielectrical strength : ≥ 500 Vac 50 Hz
Isolation resistance : ≥ 100MΩ 500 Vdc

Optional power supply (H) : +10...40 Vdc
Power : ≤ 5 W
Dielectrical strength : ≥ 500 Vac 50 Hz
Isolation resistance : ≥ 100MΩ 500 Vdc

GROUNDING

To guarantee the EMC requirements of European Standard CE, we recommend to connect the instrument ground terminal (8) to an effective earth.

DECIMAL POINT

Decimal point (DP1 DP2 DP3) can be selected by operating the pin jumpers available on the instrument front end beyond the red filter

FAST 3421...24, 3445 - AC input

COLLEGAMENTI

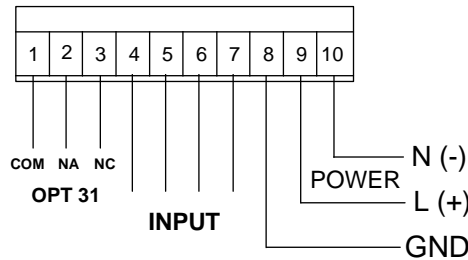
Collegamento ingressi

tensione : morsetti 4 e 7
corrente : morsetti 6 e 7

Alimentazione: 9 (+) e 10 (-)
 morsetto 8 GND

Collegamenti allarme

i morsetti 1, 2 e 3 sono i contatti del relè dell'allarme, sono abilitati solo se presente l'opzione 31



CONNECTIONS

Input connections

voltage : inputs 4 and 7
current : inputs 6 and 7

Power Supply: 9 (+) 10 (-)
 and 8 GND

Set-point connection

inputs 1, 2, and 3 are relay contacts, they are operating only if present option 31

PROGRAMMAZIONE RAPPORTO DEL TA

Il modello **Fast 3445** viene fornito predisposto per lettura diretta 5Aac o tramite TA 5/5Aac (per multipli, 50A e 500A, spostare solo il punto decimale).

Per cambiare il rapporto si agisce dal lato posteriore dello strumento, spostare il jumper nella posizione voluta di **S4** secondo la tabella sottostante.

Impostare poi il punto decimale per ottenere la visualizzazione desiderata.

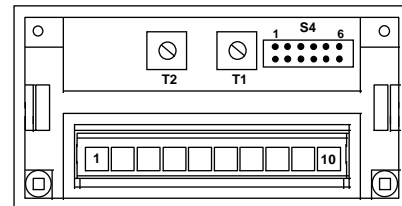
CT RATIO PROGRAMMING

Model **Fast 3445** is supplied programmed for 5Aac direct reading or for 5/5Aac current transformers (for multiples, 50A and 500A, set only decimal point).

To change CT ratio, act from backside, move jumper to required position of **S4** according to the following table.

Set then the decimal point to obtain the desired reading.

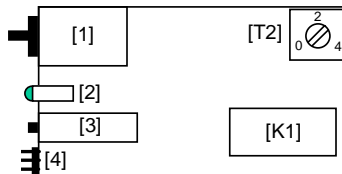
JUMPER POSITION	TA / CT
1	20-200-2000A / 5 Aac
2	15-150-1500A / 5 Aac
3	10-100-1000A / 5 Aac
4	6-60-600A / 5 Aac
5	5-50-500A / 5 Aac
6	25-250A / 5 Aac



SET-POINT CONTROLLER - OPTION 31

Questa opzione permette di segnalare il superamento di un limite predeterminato dall'utilizzatore. La segnalazione avviene sia tramite un LED visibile sul frontale dello strumento che tramite la commutazione di un relè di potenza i cui contatti sono disponibili in morsettiera.

[1] pulsante visualizzazione punto d'intervento - [2] led segnalazione condizione di allarme - [3] trimmer impostazione punto d'intervento - [4] ponticello impostazione intervento di minima o di massima.



FUNZIONI

La scheda allarme (**opzione 31**) consente di controllare il segnale visualizzato dallo strumento nel quale viene inserita.

L'allarme può essere impostato di massima o di minima, nel primo caso si avrà la commutazione quando il segnale sarà più alto del set-point, nel secondo la commutazione avverrà quando il segnale sarà più basso del set-point.

La condizione di allarme cessa automaticamente quando il segnale misurato torna ai valori ottimali. Per visualizzare il punto d'intervento dell'allarme è sufficiente premere il pulsante [1] (senza togliere il filtro frontale) con un oggetto appuntito (penna a sfera)

CARATTERISTICHE

Precisione d'intervento: 0.3%
Isteresi : entro 5 digit
Ripetibilità intervento : ± 1 digit
Ritardo d'intervento : 0.2...4 sec
Impostazione punto intervento: 0...+1999
tramite trimmer frontale
Portata contatti Relè : 1A 250V (50VA max)
Segnalazione allarme : led rosso frontale

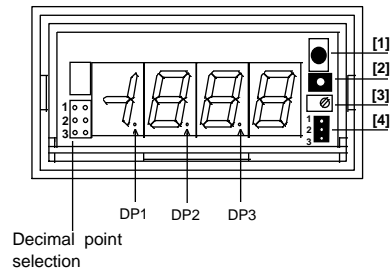
PROGRAMMAZIONE

L'opzione 31 viene fornita impostata come allarme di massima con ritardo di circa 0.2 sec. Per impostare il punto d'intervento (set-point) togliere il filtro ottico frontale dello strumento, premere il pulsante [1] e ruotare il trimmer [3] fino al raggiungimento del valore desiderato. Per impostare l'intervento di minima spostare il ponticello [4] dalla posizione 2-3 alla posizione 1-2. Per variare il tempo del ritardo d'intervento, togliere il filtro ottico frontale dello strumento, svitare la vite di fissaggio, togliere la morsettiera estraibile e sfilare lo strumento spingendo dalla morsettiera. Ruotare T2 in senso orario per aumentare il ritardo d'intervento.

This option shows the overcoming of a predetermined threshold adjustable by the user.

The alarm signal operates both a LED on the instrument front panel and a power relay whose contacts are available on the instrument terminal board.

[1] set-point display switch - [2] alarm condition led - [3] set-point trimmer - [4] jumper for minimum or maximum set-point



FUNCTIONS

Alarm controller (option 31) allows control of signal displayed by the instrument in which it is inserted.

The alarm can have minimum or maximum set-point: in the first case the alarm goes into action when the measured signal falls under the value (maximum operating).

Alarm condition automatically stops when measured signal returns to correct value.

To display alarm set-point, push button [1] (without removing frontal view) with a pointed objet (like a pen).

SPECIFICATIONS

Intervention accuracy : 0.3%
Hysteresys : within 5 digit
Repeatability : ± 1 digit
Delay : 0.2...4 sec.
Set-point : 0...+1999 by front panel trimmer
Relays : 1A 250V (50VA max)
Signalling : by front panel red led

PROGRAMMING

Option 31 are supplied with maximum set-point and 0.2 sec delay time. To fix set-point, remove front red panel, push switch [1]; turn trimmer [3] till desired value is displayed. To set-up minimum set-point, move jumper [4] from 2-3 to 1-2 position.

To change delay time, remove front red panel, unscrew the locking screw and remove extractable connector, take off instrument from his case.

Turn to the right trimmer T2 to increase delay time.