

## IRIS LIR511K, LIR608K (V4) FARETTI SUBACQUEI - UNDERWATER LAMPS



- **Non utilizzare avvitatori elettrici**  
*Do not use power screwdrivers*
- **Non utilizzare viti a testa svasata**  
*Do not use countersunk screws*
- **Sigillare con Sikaflex 295 o 3M 4200**  
*Seal with Sikaflex 295 or 3M 4200*

### DESCRIZIONE

Luminosissime lampade a LED per esterni, adatte per immersione completa sotto la linea di galleggiamento. Molto leggere, robuste ed eleganti, hanno dimensioni contenute e consentono un'installazione rapida. Per montaggio a parete o a incasso, con fissaggio a tre viti. Ideali per plancette, rollbar, tendalini, pozzetti, vani motore, cucine e bagni. Lunga durata e basso consumo.

Modelli e accessori:

- LIR511K:** corpo centrale con due cornici bianche (incasso e parete)  
**LIR608K:** corpo centrale  
**AV0404:** cornice da incasso, bianca  
**AV0405:** cornice da parete, bianca  
**AV0407:** cornice da incasso, nera  
**AV0408:** cornice da parete, nera  
**AV0409:** cornice da incasso, cromata  
**AV0410:** cornice da parete, cromata

### Nota Bene:

- Per montaggio subacqueo si raccomanda il montaggio con cornice a parete
- I codici menzionati non includono l'ultima cifra, che indica il colore della luce emessa.



### DESCRIPTION

Very bright LED outdoor lamps, suitable for installations below the water line, completely submerged. Elegant, with a small footprint and a very light weight, they can be installed quickly. For surface and recessed mounting, to be fixed with three screws. Ideal in engine rooms and outside the yacht to illuminate the sprayhood or cockpit area from rollbars and spreaders. Long life and low power consumption.

Models and accessories:

- LIR511K:** core body with two white frames (recessed and surface)  
**LIR608K:** core body only  
**AV0404:** recessed frame, white  
**AV0405:** surface frame, white  
**AV0407:** recessed frame, black  
**AV0408:** surface frame, black  
**AV0409:** recessed frame, chromed  
**AV0410:** surface frame, chromed

### Nota Bene:

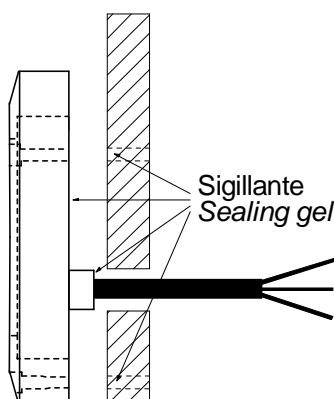
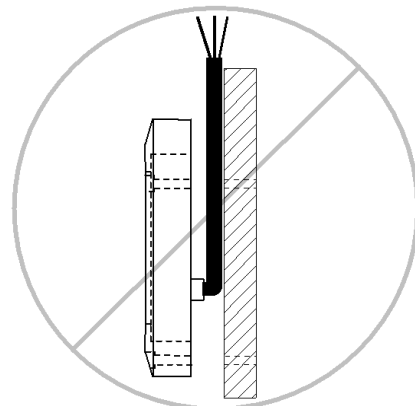
- Only the surface-mount frame is suitable for underwater installations
- The product codes mentioned above lack the last digit, which specifies the colour of the light.

**MONTAGGIO A PARETE (USO SUBACQUEO):**

1. Identificare il punto dove si desidera montare la lampada (ispezionare l'interno dello scafo per evitare ostacoli strutturali).
2. Tracciare ed eseguire un foro da 11 mm per il passaggio del cavo di alimentazione della lampada
3. Inserire completamente il cavo di alimentazione nel foro appena eseguito.
4. Far combaciare la lampada alla parete e ruotarla sino a raggiungere l'orientamento desiderato.
5. Inserendo la punta del trapano nei tre fori frontali presenti sulla cornice della lampada, tracciare la posizione dei fori per le viti di fissaggio.
6. Distaccare la lampada dalla parete e sfilare leggermente il cavo di alimentazione (circa 30cm), in modo da operare agevolmente.
7. Sui segni, eseguire tre fori di diametro 3,5 mm per le viti di fissaggio.
8. Riempire i tre fori eseguiti sulla parete con sigillante **Sikaflex 295 oppure 3M 4200**.
9. Depositare il sigillante sul retro della lampada e in particolare attorno ai fori delle viti e del cavo di alimentazione, in modo abbondante.
10. Reinserendo completamente il cavo di alimentazione nel foro, far combaciare la lampada alla parete e ruotarla sino a far coincidere i tre fori eseguiti sulla parete con i fori frontali della lampada.
11. Inserire nei tre fori frontali della lampada le tre viti autofilettanti (fornite\*, diam. 3,9 mm, lunghezza 32 mm, a testa cilindrica). **Nota Bene: non utilizzare viti a testa svasata.**
12. Avvitare le tre viti **con un cacciavite manuale** senza forzare molto.
13. Pulire con uno straccio asciutto l'eventuale sigillante fuoriuscito sulla parete.
14. Nel caso si debba riverniciare la parete, **attendere almeno 30 minuti** e proteggere la lampada adagiando sul suo bordo un giro di nastro, da rimuovere subito a fine verniciatura.

**SURFACE-MOUNT (UNDERWATER USE):**

1. *Locate the exact point where the lamp will be mounted (inspect inside the hull in order to avoid any obstacles)*
2. *Mark and drill an 11 mm hole for the lamp power cable.*
3. *Insert and slide the power cable completely in the hole just done.*
4. *Align the lamp to the surface and rotate it to the desired orientation.*
5. *Inserting the drill-tip in each of the three front holes of the lamp frame, mark the position of the front screws.*
6. *Take the lamp off and pull back the power cable for about 30 cm, to be able to operate easily.*
7. *On the marks, drill three 3.5 mm holes for the front screws.*
8. *Fill the three holes done on the surface with sealing gel **Sikaflex 295 or 3M 4200**.*
9. *Generously deposit sealing gel on the rear side of the lamp and specifically around the screw holes and power cable.*
10. *Sliding the power cable back in completely, align the lamp to the surface and make sure the three holes on the surface coincide with the ones on the lamp.*
11. *In the lamp front holes, insert the three screws (provided\*, diam. 3.9 mm, length 32 mm, cylinder head). **Nota Bene: do not use countersunk screws.***
12. *Tighten the screws **using a manual screwdriver**, without over-doing it.*
13. *Clean up with a dry rag to remove any sealing gel left on the surface*
14. *If the wall surface needs repainting, **wait 30 minutes at least**. Then protect the lamp by laying a tape around its frame. Paint, then remove the tape as soon as the painting is done.*

**MONTAGGIO A PARETE - SURFACE MOUNT**
**Corretto / Correct**

**Errato (usare AV0417) / Wrong (use AV0417 instead)**


**MONTAGGIO A INCASSO:**

1. Identificare il punto dove si desidera montare la lampada.
2. Eseguire uno scasso con una punta a tazza da 86 mm di diametro.
3. Inserire completamente il cavo di alimentazione nel foro appena eseguito.
4. Far combaciare la lampada alla parete e ruotarla sino a raggiungere l'orientamento desiderato.
5. Inserendo la punta del trapano nei tre fori frontali presenti sulla cornice della lampada tracciare la posizione dei fori per le viti di fissaggio.
6. Distaccare la lampada dalla parete e sfilare leggermente il cavo di alimentazione (circa 30cm), in modo da operare agevolmente.
7. Sui segni tracciati, eseguire tre fori di diametro 3,5 mm per le viti di fissaggio autofilettanti (diam. 3,9 mm, a testa cilindrica).
8. Inserire nei tre fori frontali della lampada le tre viti autofilettanti fornite.
9. **Avvitare con cacciavite manuale senza forzare molto.**

**COLLEGAMENTI**

Le lampade dispongono di 2 m di cavo a tre poli:  
Filo Rosso: positivo (+ batt.)  
Filo Nero: negativo (- batt.)

Il collegamento elettrico va effettuato rispettando la polarità dei fili, altrimenti le lampade non funzionano.

**NOTE IMPORTANTI**

- Non utilizzare solventi sulla lampada o sulla cornice. Vernici, antivegetative e qualunque prodotto utilizzato a contatto con le lampade deve essere compatibile con il policarbonato.
- Per pulire la parte trasparente usare solo acqua, per rimuovere eventuali depositi si consiglia di usare una tessera telefonica (o simile) e un panno morbido.
- La pulizia va eseguita ogni volta che l'imbarcazione viene tirata a secco.

**RECESSED MOUNT:**

1. *Locate the exact point where the lamp will be mounted.*
2. *Drill the recessed housing hole using an 86mm cup drill-tip.*
3. *Insert and slide the power cable completely in the hole just done.*
4. *Align the lamp to the surface and rotate it to the desired orientation.*
5. *Inserting the drill-tip in each of the three front holes of the lamp frame, mark the position of the front screws.*
6. *Take the lamp off and pull back the power cable for about 30 cm, to be able to operate easily.*
7. *On the marks, drill three 3.5 mm holes for the front screws (diam. 3.9 mm, cylinder head).*
8. *Insert the three screws (provided) in the lamp front holes.*
9. **Tighten the screws using a manual screwdriver, without over-doing it.**

**CONNECTIONS**

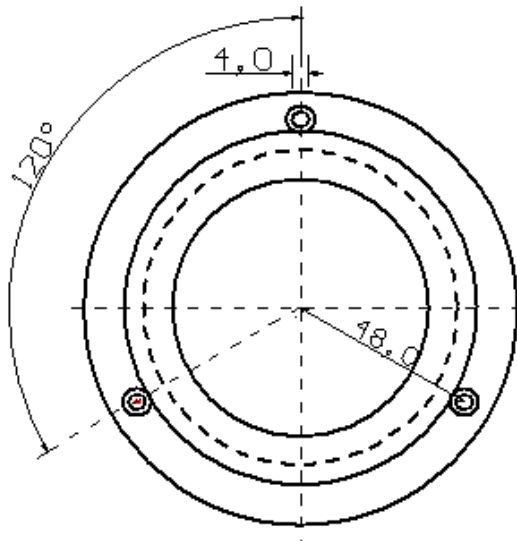
*The lamps feature a three-pole cable, 2 m long:  
Red wire: positive (+ battery)  
Black wire: negative (- battery)*

*The lamps only work if connected following the right polarity. No damage occurs if the connection is inverted.*

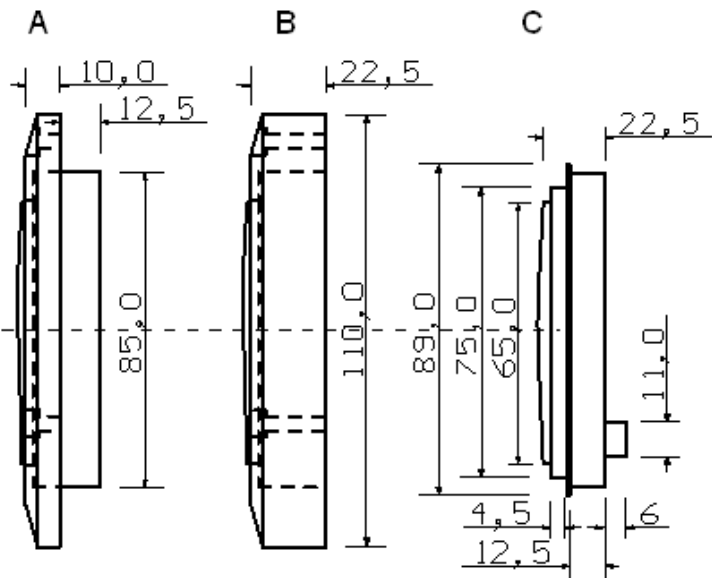
**IMPORTANT NOTES**

- *Do not use solvents on the lamp core/frame. Paint, antifouling and any other product used on the lamps must be compatible with polycarbonate.*
- *Use water only to clean the lamp transparent core. To remove any deposit, use a plastic layer (like a phone-card) and a dry rag.*
- *Clean the lamps each time the boat is raised out of the water*

**DIMENSIONI**



**DIMENSIONS**



**CARATTERISTICHE TECNICHE**

**Alimentazione** : 10...30 Vcc  
**Consumo max** : 4 W  
**Angolo fascio luminoso** : 30°  
**Sorgente luminosa** : 48 LED  
**Protette contro l'inversione di polarità**  
**Vita operativa** : 30000 ore  
**Intensità luminosa** : max 650 lux (dist. 1m)  
**Temperatura colore**: 6500 K  
**Temperatura operativa** : -10...+60°C  
**Grado di protezione** : IP68  
**Contenitore** : policarbonato  
**Dimensioni** : Ø 110 x 22,5 mm  
**Foro installazione mod. da incasso** : Ø 86 mm  
**Peso** : 240 g (LIR511K); 160 g (LIR608K)

**OPZIONI e ACCESSORI**

**AV0417** Distanziale che consente il montaggio a parete connettendo elettricamente la lampada al di sopra della linea di galleggiamento, evitando di forare lo scafo. Quindi il cavo di alimentazione raggiunge la lampada lateralmente, lungo la parete (invece che posteriormente, attraverso la parete)

**TECHNICAL SPECIFICATIONS**

**Power supply** : 10...30 Vdc  
**Max power consumption** : 4 W  
**Light beam angle** : 30°  
**Light source** : 48 LED's  
**Protected against polarity inversion**  
**Operating life** : 30000 hours  
**Light intensity**: max 650 lux (1m distance)  
**Light temperature**: 6500 K  
**Operating temperature** : -10...+60°C  
**Protection class** : IP68  
**Case**: polycarbonate  
**Dimensions** : Ø 110 x 22,5 mm  
**Dim. of hole for recessed model** : Ø 86 mm  
**Weight** : 240 g (LIR511K); 160 g (LIR608K)

**OPTIONS and ACCESSORIES**

**AV0417** Adapter that allows to surface-mount the lamp and connect it above the water line, without making any hole through the hull. The power cable can therefore reach the lamp from the side, running alongside the surface (instead than from the rear, through the surface).