

GEMMA 7 LED - LGE340Kx (V1)

FARETTI PER ESTERNI - EXTERIOR LAMPS



DESCRIZIONE

Compatte lampade a LED disponibili in brillanti combinazioni di luce: colore puro (bianco o blu), o doppio colore (bianco+blu o bianco+rosso), utili in navigazione o come luce di cortesia. Non necessitano di alimentatore esterno e possono essere alimentate direttamente con tensioni da 10 a 30 Vcc. Il contenitore monoblocco e la resinatura interna le rendono completamente stagne. Consentono una facile e rapida installazione su imbarcazioni nuove o usate. Possono essere installate con fissaggio adesivo o a vite con dado. Adatte a demarcare e illuminare scalini, bordi, gruelle, passerelle, bagni, pozzetti, gavoni e altri ambienti.

DESCRIPTION

Compact LED lamps available in bright combinations of light: pure colour (white or blue) or dual-colour (white+blue or white+red), useful when navigating or as a courtesy light. They do not need an external power supply, and can be powered directly with voltage from 10 to 30 Vdc. Designed for exterior use, with a single-piece case and fully resined inside, they are completely water-proof. They allow a simple and rapid installation on new or second-hand boats. They can be glued on or installed as a screw bolt. Useful for illuminating small areas, marking steps, borders, ladders, bathrooms, cockpit and other environments.

MODELLO MODEL	COLORE LUCE LIGHT COLOUR	CONNESSIONI CAVI- WIRE CONNECTIONS	
		(+) Alimentazione (+) Power supply	(-) Alimentazione (-) Power supply
LGE340KW	Bianco - White	Bianco - White	Nero - Black
LGE340KB	Blu - Blue	Blu - Blue	Nero - Black
LGE340KWB	6 LED Bianchi + 1 Blu 6 White + 1 Blue LED's	Bianco - White Blu - Blue	Nero - Black
LGE340KWR	6 LED Bianchi + 1 Rosso 6 White + 1 Red LED's	Bianco - White Rosso - Red	Nero - Black

Tabella 1 - Table 1

CARATTERISTICHE

Alimentazione: 10...30 Vcc
Sorgente luminosa: 7 LED
Max. intensità luminosa: ~ 50 lux (dist. 1 m)
Consumo max: 0,8 W (12 V) o 1,6 W (24V)
Grado di protezione: IP67
Vita operativa: 30.000 ore
Temperatura operativa: -10...+60°C
Dimensioni: Ø 40 mm (frontale), profondità 23 mm
Fissaggio: dado in plastica 32MA (incluso)
Filetto: M32x1,5
Contenitore: PMMA, adatto per uso navale
Connessione: 2/3 fili da 300 mm

SPECIFICATIONS

Power supply: 10...30 Vdc
Light source: 7 LED's
Max light intensity: ~ 50 lux (dist. 1 m)
Max power consumption: 0.8 W (12V) or 1.6 W (24 V)
Protection class: IP67
Operating life: 30000 hours
Operating temperature: -10...+60°C
Dimensions: Ø 40 mm (front), depth 23 mm
Mounting: 32MA plastic nut (included)
Thread: M32x1.5
Case: PMMA, suitable for marine use
Connection: 2/3 wire, 300 mm long

ACCESSORI DISPONIBILI

AV0393 Cornice rotonda inox AISI316 lucidato. Dim. 50x4mm

COLLEGAMENTI

L'alimentatore interno consente il perfetto funzionamento in impianti con qualunque valore di tensione compreso tra 10 e 30 Vcc.

Il collegamento elettrico all'impianto della bassa tensione (batteria) va effettuato rispettando la polarità dei fili (vedi Tabella 1 - Table 1). In caso contrario la lampada non funziona, ma non si danneggia, essendo protetta elettricamente.

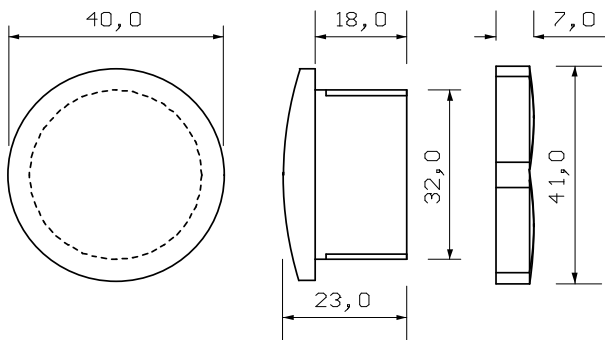
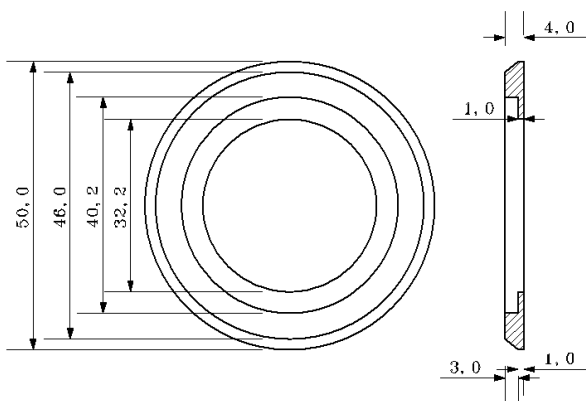
Il filo nero va collegato al negativo (-) dell'impianto. Ogni filo colorato identifica il colore della luce e va collegato al positivo (+) dell'impianto.

MONTAGGIO MECCANICO

Praticare un foro nel sito d'installazione del diametro di 32 mm. Inserire la Gemma frontalmente e fissare avvitando il dado sul lato opposto.

DIMENSIONI - DIMENSIONS

LGE340xx


ACCESSORIO AV0393
AV0393 ACCESSORY

ACCESSORIES

AV0393 Round frame of polished stainless steel AISI316. Dim. 50x4mm

CONNECTIONS

The internal power transformer allows the lamp to work in perfect conditions with any voltage between 10 and 30 Vdc. The electrical connections to the battery circuit must respect the voltage polarity (see Tabella 1 - Table 1) If not connected properly, the lamp does not work and it is not damaged, since it is protected electrically. The black wire must be connected to the negative (-) and each coloured wire must be connected to the positive (+) of the circuit.

MOUNTING

Make a hole of size 32 mm. Insert the GEMMA in the hole and block it from behind with the plastic nut.