

# GEMMA 1 LED - LGE118Kx (V1)

## LUCI DI CORTESIA PER ESTERNI

## EXTERIOR COURTESY LIGHTS



### DESCRIZIONE

Compatte e brillanti lampade per uso esterno. Disponibili con luce di colore bianco, blu, rosso, verde o ambra. Il contenitore monoblocco e la resinatura interna le rendono completamente stagne. Offrono una semplice e rapida installazione, potendo essere montate ovunque, con fissaggio adesivo o a vite con il dado. Adatte a demarcare e illuminare scalini, bordi, gruelle, passerelle, bagni, pozzetti, gavoni e altri ambienti. Alimentabili con qualunque tensione tra 10 e 30 Vcc

### DESCRIPTION

Compact and bright lamps for exteriors. Available with light of colour white, blue, red, green or amber. With a single-piece case and fully resined inside, they are completely waterproof. They allow a simple and rapid installation and can be fixed anywhere with glue or screwed in and blocked with the nut. Useful for illuminating or marking steps, borders, ladders, cockpit area, bathrooms and other environments. They can be powered with any voltage between 10 and 30 Vdc.

MODELLO MODEL	COLORE LUCE LIGHT COLOUR	CONNESSIONI CAVI- WIRE CONNECTIONS	
		(+) Alimentazione (+) Power supply	(-) Alimentazione (-) Power supply
LGE118KW	Bianco - White	Bianco - White	Nero - Black
LGE118KB	Blu - Blue	Blu - Blue	Nero - Black
LGE118KR	Rosso - Red	Rosso - Red	Nero - Black
LGE118KG	Verde - Green	Verde - Green	Nero - Black
LGE118KA	Ambra - Amber	Giallo - Yellow	Nero - Black

Tabella 1 - Table 1

### CARATTERISTICHE TECNICHE

**Alimentazione:** 10...30 Vcc  
**Consumo:** 0,3 W (12 V) o 0,6 W (24V)  
**Sorgente luminosa:** 1 LED  
**Max. intensità luminosa:** ~ 6 lux (dist. 1 m, LED bianco)  
**Grado di protezione:** IP67  
**Vita operativa:** 30.000 ore  
**Temperatura operativa:** -10...+60°C  
**Dimensioni:** Ø 18 mm (frontale), profondità 22 mm  
**Fissaggio:** dado in plastica 12MA (incluso)  
**Filetto:** M12x1,5  
**Contenitore:** PC (polycarbonato)  
**Connessione:** 2 fili da 300 mm

### ACCESSORI

**AV0390** Kit Testina e Dado G 3/8 in ottone cromato  
**AV0391** Cornice rotonda inox AISI316 lucidato -  
dim. 32 x 4 mm  
**AV0395** Testina inox a saldare su tubi

### TECHNICAL SPECIFICATIONS

**Power supply:** 10...30 Vdc  
**Power consumption:** 0.3 W (12V) or 0.6 W (24 V)  
**Light source:** 1 LED  
**Max light intensity:** ~ 6 lux (dist. 1 m, white LED)  
**Protection class:** IP67  
**Operating life:** 30000 hours  
**Operating temperature:** -10...+60°C  
**Dimensions:** Ø 18 mm (front), depth 22 mm  
**Mounting:** 12MA plastic nut (included)  
**Thread:** M12x1.5  
**Case:** PC (polycarbonate)  
**Connection:** 2-wire, 300 mm

### ACCESSORIES

**AV0390** Kit of chromated brass thread support and nut  
( G3/8)  
**AV0391** dim. 32 x 4 mm round frame of polished s. steel  
AISI316  
**AV0395** Stainless steel head to weld on tubes

**COLLEGAMENTI**

L'alimentatore interno consente il perfetto funzionamento in impianti con qualunque valore di tensione compreso tra 10 e 30 Vcc. Il collegamento elettrico all'impianto della bassa tensione (batteria) va effettuato rispettando la polarità dei fili (vedi Tabella 1 - Table 1). In caso contrario la lampada non funziona, ma non si danneggia, essendo protetta elettricamente. Il filo nero va collegato al negativo (-) dell'impianto. Il filo colorato identifica il colore della luce e va collegato al positivo (+) dell'impianto

**CONNECTIONS**

The internal power transformer allows the lamp to work in perfect conditions with any voltage between 10 and 30 Vdc. The electrical connections to the battery circuit must respect the voltage polarity (see Tabella 1 - Table 1). If not connected properly, the lamp does not work and it is not damaged, since it is protected electrically. The black wire must be connected to the negative (-) and the coloured wire must be connected to the positive (+) of the circuit.

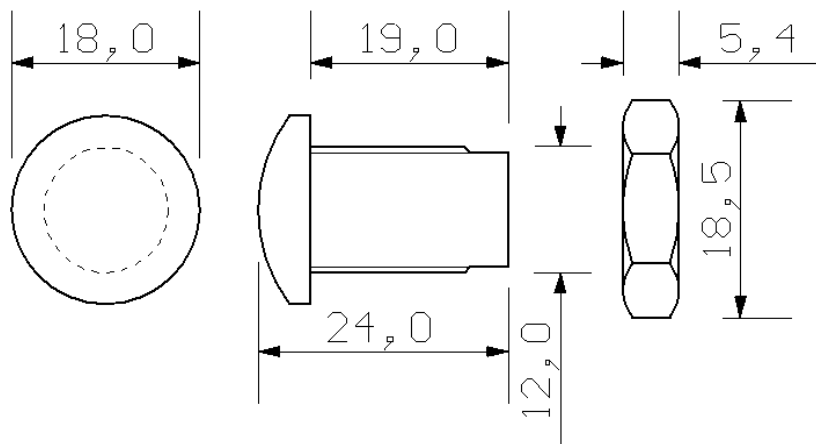
**MONTAGGIO MECCANICO**

Praticare un foro nel sito d'installazione del diametro di 12 mm. Inserire la Gemma frontalmente e incollarla o fissarla posteriormente con il dado fornito.

**MOUNTING**

Make a hole of diameter 12 mm in the designated destination. Use glue or the nut provided to block it from the rear

**DIMENSIONI – DIMENSIONS**



**ACCESSORI – ACCESSORIES**

