

VARIE - MISCELLANEOUS

Trasformatori di corrente (primario avvolto) Current Transformers (wound primary)

- Abbinabili a trasmettitori e indicatori di corrente
- Attacco per guida DIN
- *Suitable for transmitters and current meters*
- *DIN rail mounting*



Descrizione

Trasformatori per la misura di corrente alternata.
Valore di uscita di 5 A

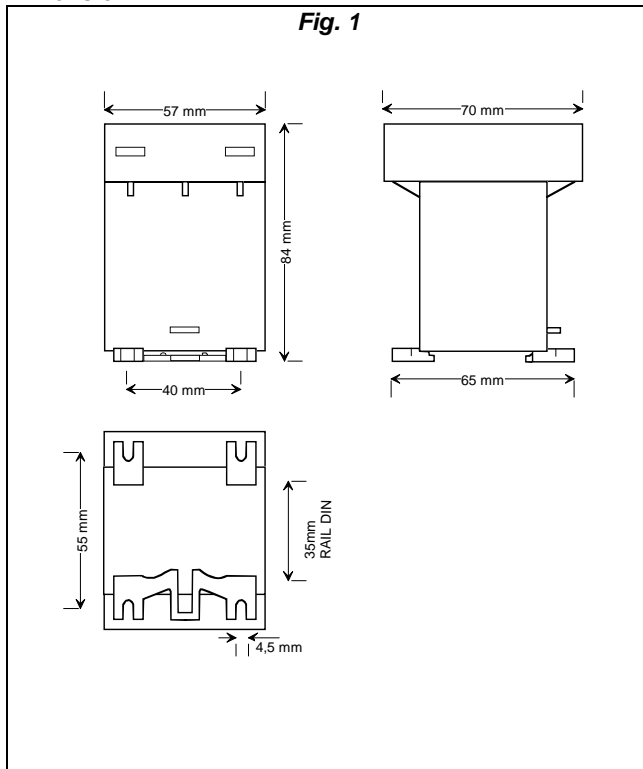
Description

*Transformers for measuring alternating currents.
Output of 5 A*

Caratteristiche tecniche	Technical specifications
Scatola in materiale autoestinguente, con piedini di fissaggio a parete e attacco per guida DIN 35mm	<i>Self-extinguishing thermoplastic case with wall fixing pins and snap-on 35mm DIN rail</i>
Isolamento a secco: in aria	<i>Dry-insulation in air</i>
Esecuzione integrata della calotta e del coprimorsetti	<i>Integrated execution of the case and secondary cover</i>
Grado di protezione morsetti IP20, viti imperdibili	<i>Protection class of terminals: IP20</i>
Frequenza d'ingresso: 50...60 Hz	<i>Input frequency 50...60 Hz</i>
Corrente secondaria nominale: 5 A	<i>Rated secondary current 5 A</i>
Corrente nominale termica di cortocircuito 100 I _n	<i>Rated short-circuit thermal current 100 I_n</i>
Tensione massima di riferimento per l'isolamento: 0.72 kV (0.6 kV mod. ATA150)	<i>Max insulation voltage 0.72 kV (0.6 kV mod. ATA150)</i>
Tensione di prova a frequenza industriale per 1': 3kV	<i>One-minute power frequency test voltage 3 kV</i>
Conforme alle norme CEI e raccomandazioni IEC	<i>Compliant with CEI standards and IEC recommendations</i>

Codice Code	Primario Primary	Secondario Secondary	Classe Class	VA	Fig.	Peso Weight
ATA020	20 A	5 A	0.5	5	1	300 g
ATA025	25 A	5 A	0.5	5	1	300 g
ATA050	50 A	5 A	0.5	5	1	300 g
ATA150	150 A	5 A	0.5	10	2	500 g

Dimensioni



Dimensions

