



# AnticipAzione

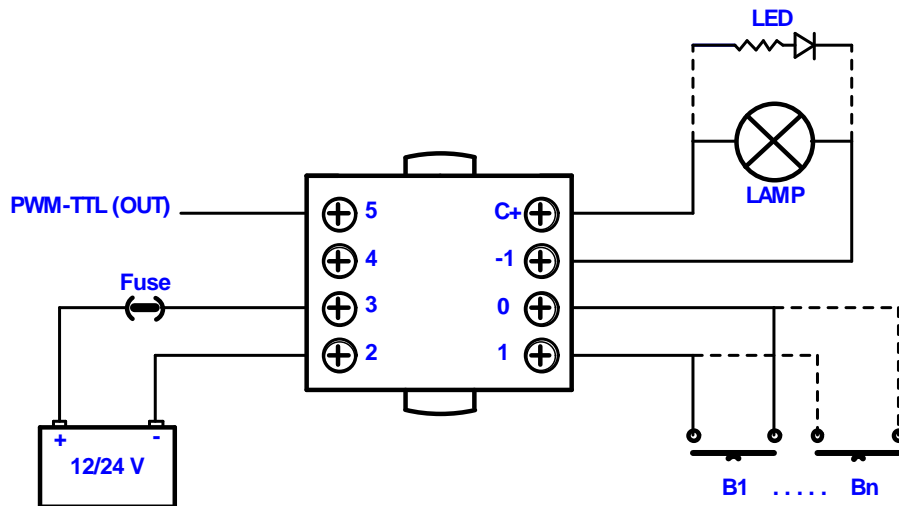
Binding Union srl - v.Cuornè, 21 - 10156 Torino (Italy) ☎ +39 011.2625414 📠 +39 011.2625428 🌐 www.binding.it

*abbiamo il piacere di presentare*

## ACD001 Variatore di luminosità



- Regolazione fine tensione da 0 a 100%
- per lampade a incandescenza o a LED resistive o elettroniche PWM-TTL
- Installazione rapida
- Dimensioni minime 42x41x12mm
- Uscita di potenza 25W a 12V (50W a 24V)
- Alimentazione a 12/24Vcc
- Basso consumo 20mA max
- Temperatura di esercizio 0...50°C
- Contenitore in plastica



Variatore di luminosità elettronico per il controllo di lampade a incandescenza o a LED, di tipo resistivo o con ingresso PWM-TTL.

Di dimensioni compatte, si presta egregiamente per l'inserimento nelle controsoffittature o nelle intercapedini delle pareti.

Comandabile da pulsanti di qualsiasi marca (di tipo singolo polo-singola via momentaneo SPST). Permette la regolazione dell'intensità luminosa da uno qualsiasi dei punti di accensione del circuito elettrico.

L'accensione e lo spegnimento avvengono con una breve pressione del pulsante collegato, mentre la regolazione avviene tenendo premuto il pulsante. Il verso di regolazione è invertito ad ogni pressione (aumento/decremento intensità). La luminosità selezionata è memorizzata e mantenuta alle accensioni seguenti.

Vi ringraziamo per l'attenzione. Vi preghiamo di contattarci per esprimere il vostro interesse e ricevere notifica del lancio del prodotto.

**G. Bertolotto**  
Divisione Nautica

N.B.: per essere rimossi da questa mailing-list scrivere a [binding@binding.it](mailto:binding@binding.it)  
N-ANT-ACD001-V1-ITA-20080522.doc