



Applicazione



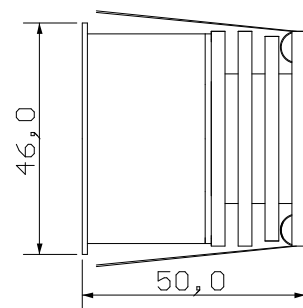
MINI, faretti a Led, da incasso, per utilizzo interno/esterno

Elegante struttura in alluminio anodizzato. Illuminazione intensa e uniforme. Adatti ad ambienti classici e moderni. Finitura standard opaca. Ideali per illuminare cabine, cucine, pozzetti, bagni, ecc. Il basso consumo consente di utilizzarli anche in impianti di emergenza.

Principali caratteristiche

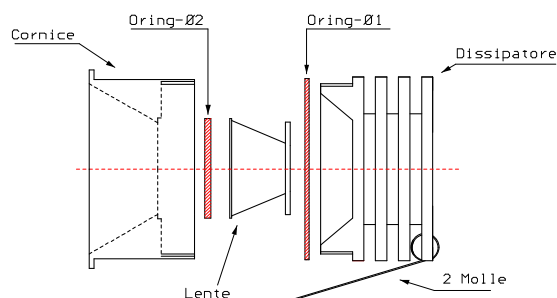
- Montaggio da soffitto o parete
- Fissaggio a molla
- Protezione: IP44/20 (IP65 con **Opz. "S"**)
- Finitura anodizzato nero opaco
- Cono d'illuminazione 35°
- Potenza: 440 lm
- Filtro lente prismata
- Luce bianca calda: 3000°K (4000°K con **Opz. 40**), o rossa
- Consumo: 4 W
- Alimentazione: 10...30 Vdc
- Dimmerabile
- Intensità luminosa: 520 lux a 1m
- Protetto contro i picchi di tensione
- Dimensioni: Ø 46 x 50 mm
- Foro: Ø 42 mm
- Peso: ~ 107 g (completo di drive)

Dimensioni



Codice	Descrizione	Codice	Descrizione	QM
LMI146KW30	MINI, faretto Led, alluminio, finitura nero opaco, alimentazione 10...30Vdc, luce bianca calda, IP44/20	S	Opz. - Trattamento per IP65	10
LMI146KR	MINI, faretto Led, alluminio, finitura nero opaco, alimentazione 10...30Vdc, luce rossa, IP44/20	ACD110	Acc. - Driver per Led 24 Vdc	5

Esploso del faretto con l'opzione "S"



Tipica applicazione del Faretto con l'opzione "S"

